

Panelmetr AP 01

Technická dokumentace U-19



APOELMOS
measurement & control
www.apoelmos.cz



ISO 9001

leden 2015, TD-U-19-02

Obsah

1 Úvod	4
1.1 Objednací kód.....	4
2 Technická data	5
3 Popis panelmetru	7
3.1 Čelní panel.....	7
3.2 Rozměry panelmetru a výřezu	7
4 Zapojení	8
4.1 Popis zadního panelu	8
4.2 Pokyny pro montáž do panelu a připojení	8
4.3 Připojení napájecího napětí.....	9
4.4 Připojení termočlátku J, K, E, T, R, S, B	10
5 Komunikace	11
6 ES Prohlášení o shodě.....	12
7 Osvědčení o jakosti a kompletnosti	13
8 Záruční podmínky	13

1 Úvod

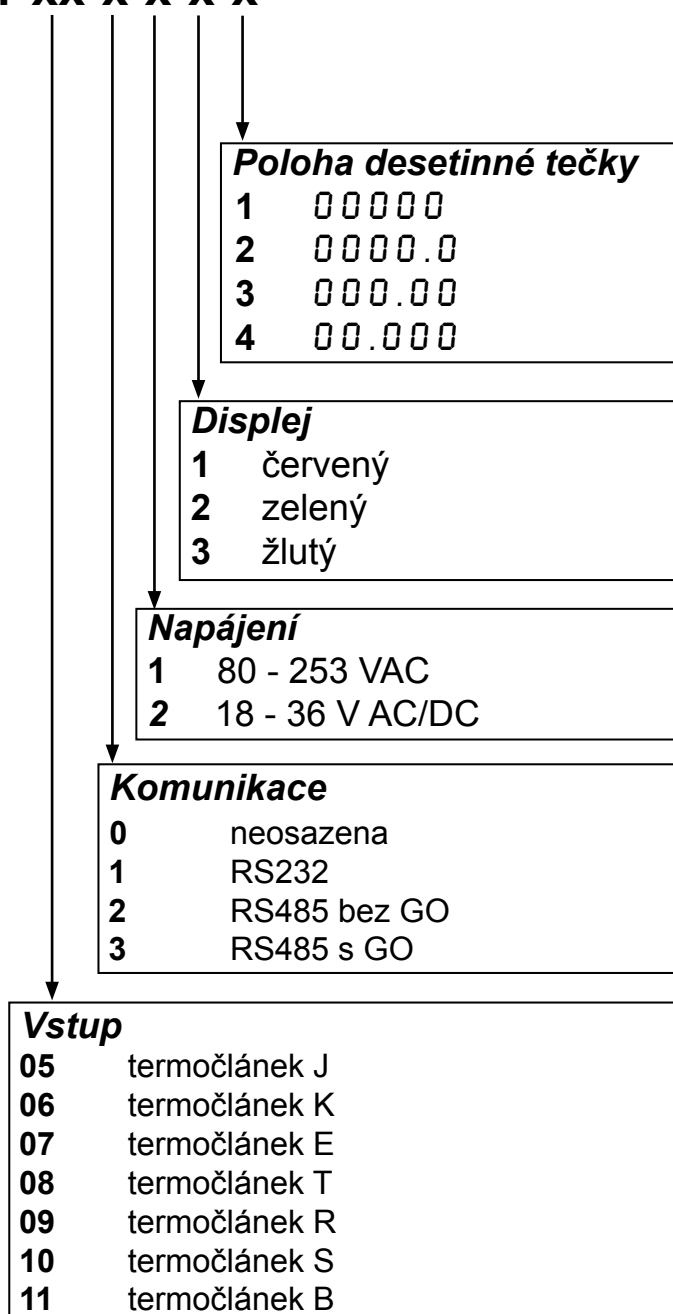
Panelmetr AP 01 je pětisegmentový zobrazovač s velmi výrazným displejem, umožňující zobrazení velkého množství vstupních signálů. Je určen k zobrazení signálu z odporových teploměrů, termočlánků, nebo jiných procesních signálů. Lze jej osadit komunikační linkou pro další elektronické zpracování naměřené veličiny. Typ vstupního signálu a komunikační linky se volí dle objednáčích kódů. Řízení přístroje obstarává signálový procesor s A/D převodníkem.

1.1 Objednací kód

Tato technická dokumentace se vztahuje k následující tabulce objednáčích kódů (obr. 1).

obr. 1

AP 01-xx-x-x-x-x



2 Technická data

Vstupní signál, přesnost					
Provedení	Vstupní signál	Rozsah měření	Přesnost měření (% z rozsahu)	Norma	Kód
termočlánek	termočlánek J	-200 ~ 1200 °C	± 0,1%	IEC 584	05
	termočlánek K	-200 ~ 1300 °C	± 0,1%	IEC 584	06
	termočlánek E	-200 ~ 950 °C	± 0,1%	IEC 584	07
	termočlánek T	-200 ~ 400 °C	± 0,1%	IEC 584	08
	termočlánek R	-50 ~ 1550 °C	± 0,1%	IEC 584	09
	termočlánek S	-50 ~ 1700 °C	± 0,1%	IEC 584	10
	termočlánek B	-250 ~ 1800 °C s linearizací od 400 °C	± 0,1%	IEC 584	11
Kompenzace srovnávacích konců termočláneků vnitřní - přesnost 0,5 °C při teplotě 20 °C, teplotní koeficient 50 ppm/°C vnější - nastavitelná 20 °C, 50 °C, 70 °C nebo bez kompenzace					
Napájení					
Napájecí napětí		80 - 253 VAC, 50 Hz 18 - 36 VDC / 18 - 36 VAC, 50 Hz			
Příkon		max. 12 VA			
Zobrazení					
Displej		-9999 ~ 0 ~ 99999			
Výška znaků		14 mm			
Rozlišení		dle polohy desetinné tečky			
Mechanické vlastnosti					
Provedení		panelový přístroj			
Rozměry		96 x 48 x 119 (mm)			
Otvor do panelu		90,5 x 43,5 (otvory v rozích ø 3 mm mají rozteč 89,5 x 42,5 mm)			
Hmotnost		400 g			
Komunikace					
RS485		s galvanickým oddělením nebo bez galvanického oddělení, obousměrná komunikace			
RS232		bez galvanického oddělení			

Provozní podmínky	
Pracovní teplota	0 - 60 °C
Teplotní koeficient	25 ppm/°C
Doba ustálení	do 5 min po zapnutí
Krytí	IP 54 (čelní panel) IP 20 (svorkovnice)
Kalibrace	při 25°C a 40 % r.v.
Záloha dat	elektricky (EEPROM)
Připojení	
Konektorová svorkovnice	
Max. průřez vodiče	2,5 mm ² pro napájení 1 mm ² pro vstupy
Bezpečnostní třída	I
Elektromagnetická kompatibilita	
ČSN EN 61326	
Seismická odolnost	
ČSN IEC 980: 1993, čl. 6	
Elektrická bezpečnost	
ČSN EN 61010-1: 2003	

3 Popis panelmetru

3.1 Čelní panel

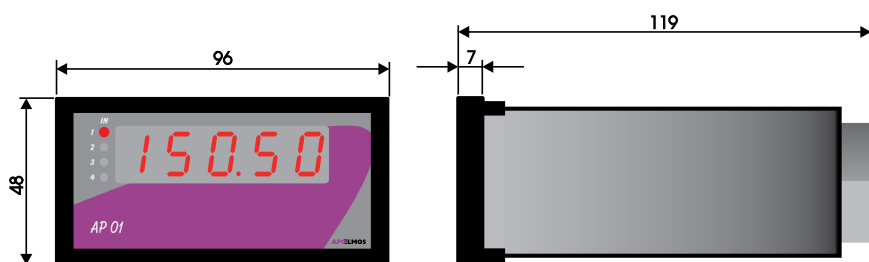
obr. 2



Pětisegmentový displej zobrazuje naměřenou hodnotu

3.2 Rozměry panelmetru a montážního výřezu

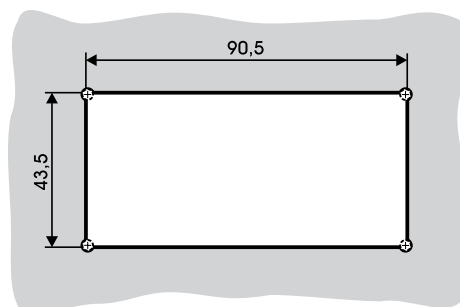
Rozměry pro napájení 80 - 253 VAC, 50 Hz (obr. 3a)



Čelní pohled

Boční pohled

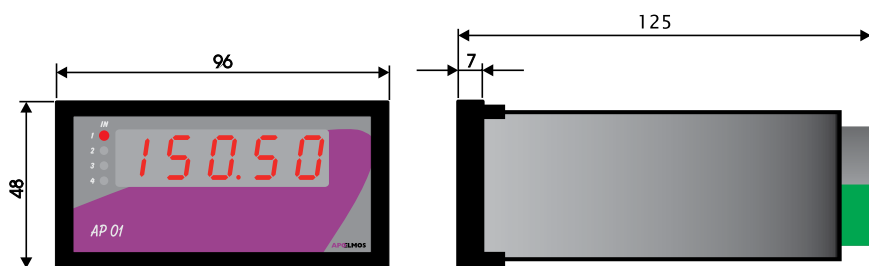
obr. 3a



Výřez do panelu

Tloušťka panelu 0,5 až 30 mm
Otvory v rozích \varnothing 3 mm mají rozteč 89,5 x 42,5

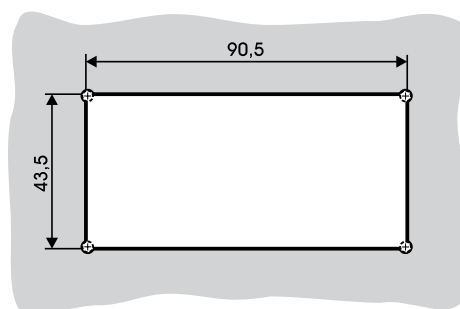
Rozměry pro napájení 18 - 36 VDC / 18 - 36 VAC, 50 Hz (obr. 3b)



Čelní pohled

Boční pohled

obr. 3b

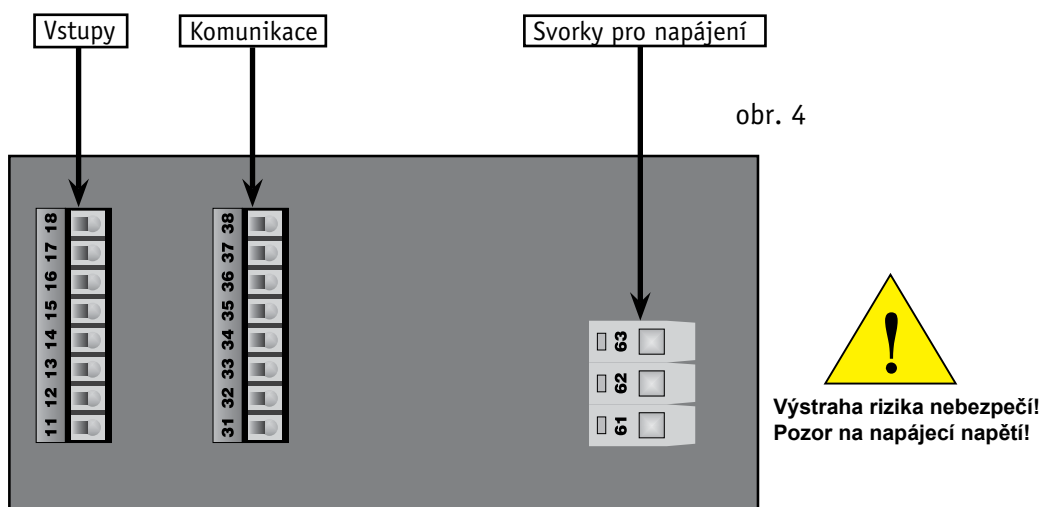


Výřez do panelu

Tloušťka panelu 0,5 až 30 mm
Otvory v rozích \varnothing 3 mm mají rozteč 42,5 x 89,5

4 Zapojení

4.1. Popis zadního panelu přístroje



4.2 Pokyny pro montáž do panelu a připojení

Panelmetr se upevní do panelu pomocí dvou třmenů (součástí dodávky).

Vodiče se připojují do šroubovacích svorek na zadním panelu regulátoru. Svorky jsou řešeny jako samostatně odnímatelné konstrukční bloky takto:

svorky 11 až 18 - vstup

svorky 31 až 38 - komunikace

svorky 61 až 63 - napájení

Každý blok svorek je možno po překonání aretační síly vysunout z přístroje směrem dozadu. Připojovací vodiče je možno připojit k odejmutým blokům svorek a pak bloky do přístroje zasunout. Maximální průřez vodičů je u svorek relé a napájení 2,5 mm², u ostatních svorek 1 mm².

Snížení vlivu rušení

Při návrhu systému se snažte dodržet následující pravidla:

- Veškerá vedení napájecího napětí a silová vedení musí být vedena odděleně od signálového vedení (např. termočlávkové vedení, komunikace). Minimální vzdálenost mezi těmito typy vedení by neměla být menší než 30 cm.
- Pokud se signálové a silové vedení kříží, je vhodné, aby byl mezi nimi pravý úhel.
- Vedení se snažte vést mimo potenciální zdroje rušení.
- Neinstalujte relé a stykače příliš blízko panelmetru.
- Pro signální vedení použijte kroucené vedení, stíněné.

4.3 Připojení napájecího napětí



Upozornění!

Výstraha rizika nebezpečí: Na přístroj nepřipojujte napájecí napětí, pokud nemáte připojeny všechny vstupy. Špatné připojení přístroje může způsobit poranění elektrickým proudem !

Připojení přístroje

Při připojování přístroje vypínač nebo jistič musí být:

- součástí instalace budovy
- v bezprostřední blízkosti zařízení
- dosažitelný obsluhou
- označen jako odpojovací prvek zařízení

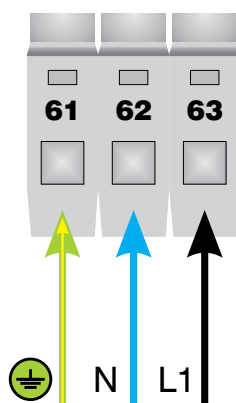
Použije-li se zařízení způsobem jiným, než pro něj je výrobcem určeno, může být ochrana poskytovaná zařízením narušena.

Doporučená pojistka pro napájení 230 V je 1 A / 250 VAC

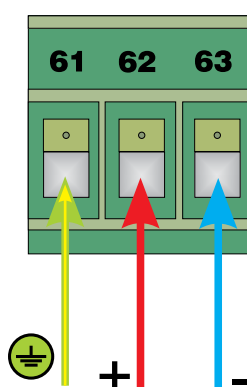
Doporučená pojistka pro napájení 24 V je T 3,15 A / 250 V

Připojení napájecích vodičů do svorkovnice

**Střídavé napájecí napětí
80 - 253 VAC, 50 Hz**

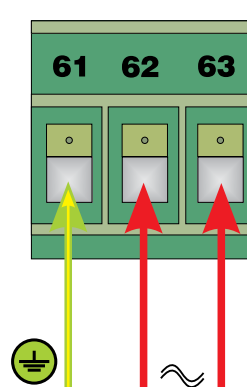


**Napájecí napětí
18 - 36 VDC**



obr. 5

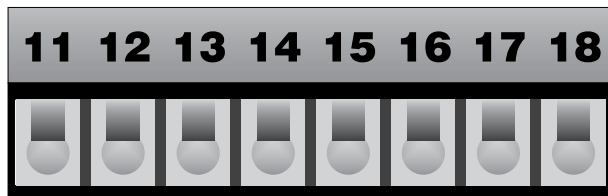
**Napájecí napětí
18 - 36 VAC**



4.4 Připojení termočláňku J, K, E, T, R, S, B

Termočláňek připojte na svorky 12, 13 dle obrázku č. 6.

obr. 6



Termočláňek
J, K, E, T, R, S, B

5 Komunikace

Panelmetr AP01 je možno vybavit komunikační linkou, jejíž typ se volí při objednání přístroje dle objednávacího kódu. K dispozici jsou následující možnosti komunikačních linek. RS232, RS485 bez galvanického odělení, RS485 s galvanickým odělením.

Schéma připojení komunikačních linek RS232 a RS485

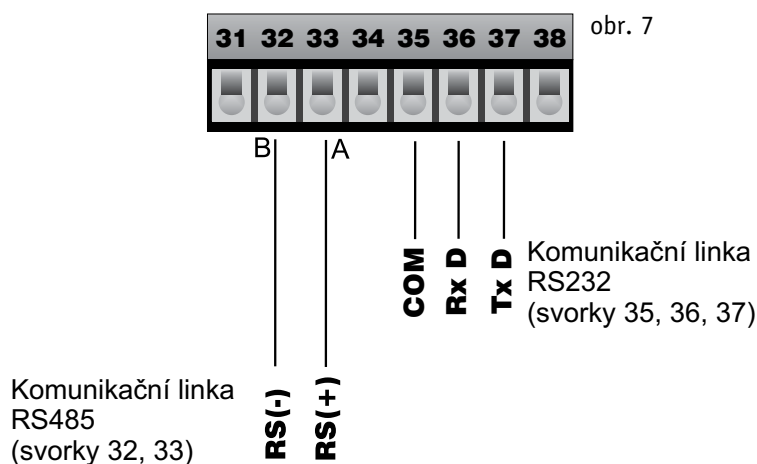
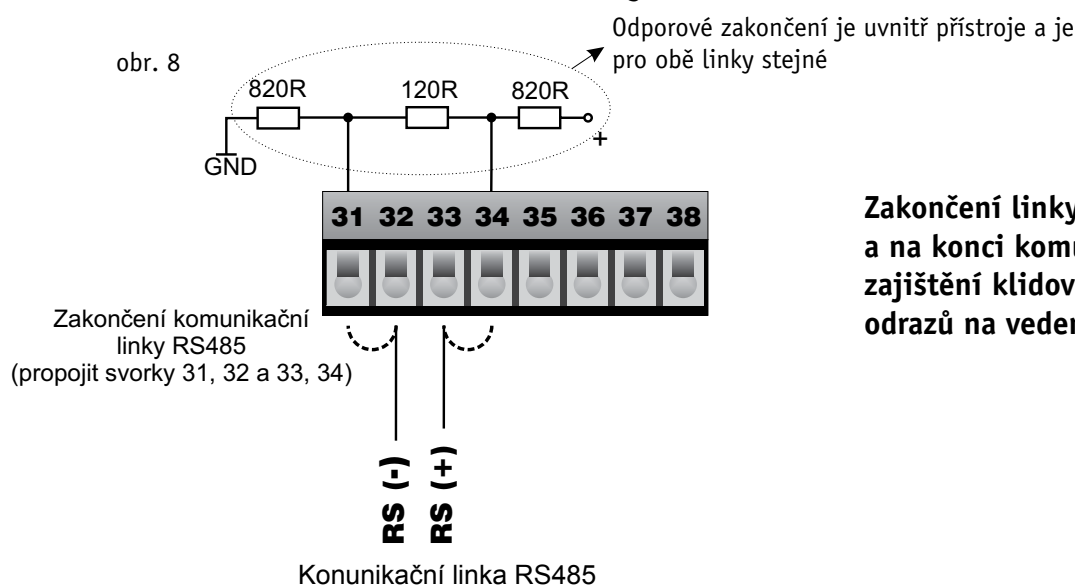
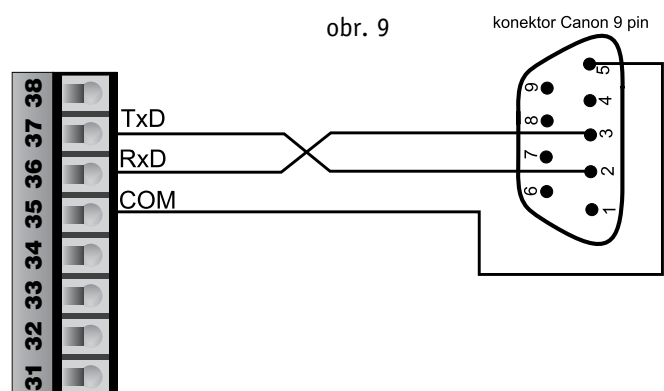


Schéma zakončení komunikační linky RS485



Zakončení linky se provádí na začátku a na konci komunikačního vedení pro zajištění klidových stavů a zabránění odrazů na vedení.

Schéma připojení komunikační linky RS232 na PC (konektor Canon 9 pin)



6 ES Prohlášení o shodě

ES PROHLÁŠENÍ O SHODĚ

My,

A.P.O. - ELMOS v.o.s., Pražská 90, 509 01 Nová Paka, Česká republika
IČO: 60111615

prohlašujeme na svou výlučnou odpovědnost, že níže uvedený výrobek splňuje požadavky technických předpisů, že výrobek je za podmínek námi určeného použití bezpečný a že jsme přijali veškerá opatření, kterými zabezpečujeme shodu všech výrobků níže uvedeného typu, uváděných na trh, s technickou dokumentací a s požadavky příslušných nařízení vlády a evropských direktiv.

Výrobek: Panelmetr AP 01

Typ: AP 01

Výrobce: A.P.O. - ELMOS v.o.s.
Pražská 90
509 01 Nová Paka
Česká republika

Výrobek je určen k měření a zobrazení teploty nebo analogových signálů.

Posouzení shody výrobku je provedeno v rámci posouzení systému jakosti výroby v podniku autorizovanou osobou (č. AO 201, Elektrotechnický zkušební ústav, Pod lísem 129, Praha 8 – Troja) a provádění dohledu nad jeho řádným fungováním.

Výše uvedený výrobek je ve shodě s normami:

ČSN EN 61010-1 ed.2:2011 včetně změn EN 61010-1:2010 including amendment

ČSN EN 61326-1:2013 včetně změn EN 61326-1:2013 including amendment

a následujícími nařízeními vlády, ve znění pozdějších předpisů (NV) a číslo EU směrnice:

NV 17/2003 Sb. včetně změn 2006/95/EC including amendment

NV 616/2006 Sb. včetně změn 2004/108/EC including amendment

NV 481/2012 Sb. včetně změn 2011/65/EU including amendment

Přezkoušení vzorku provedla akreditovaná zkušební laboratoř č. 1103, VOP-026 Šternberk, s.p., divize VTÚPV Vyškov, která vydala na tento výrobek Protokol z typové zkoušky na bezpečnost č. 6450-20/2006 ze dne 28.3.2006, Protokoly o zkoušce EMC č. 6440-68/2006 ze dne 2.3.2006 a č. 6440-129/2006 ze dne 20.3.2006.

Poslední dvojčíslí roku, v němž byl výrobek opatřen označením CE: 06

Místo vydání: Nová Paka

Datum vydání: 22.7.2014

Jméno: Ing. Libor Lukeš

Funkce: ředitel společnosti

AP ELMOS

A.P.O. - ELMOS v.o.s.
Pražská 90, 509 01 Nová Paka

Razítko:
DIČ: CZ60111615

Podpis:


7 Osvědčení o jakosti a kompletnosti

Výrobek: **Panelmetr AP 01**

Specifikace dle kódu: **AP 01 - - - - -**

Výrobní číslo: **88-1901-08888**

Potvrzujeme, že uvedený výrobek je kompletní, odpovídá technickým podmínkám a je řádně prohlédnut a přezkoušen.

8 Záruční podmínky

Výrobce odpovídá za to, že jeho výrobek má a bude mít po stanovenou dobu vlastnosti stanovené technickými normami, že je kompletní a bez závad. Rovněž výrobce odpovídá za vady, které odběratel zjistí v záruční lhůtě a které včas reklamuje. Základní podmínkou záruky je užívání panelmetru tak, jak je uvedeno v technické dokumentaci.

Záruční doba je 36 měsíců ode dne prodeje.

Záruku lze uplatnit při materiálových vadách nebo při špatné funkci výrobku. Záruční opravy provádíme dle reklamačního řádu firmy A.P.O.-ELMOS v místě sídla firmy. Při zaslání vadného výrobku na opravu je nutno zajistit jej před poškozením dopravou.

Záruka zaniká, pokud byly na výrobku provedeny úpravy nebo porušeny záruční štítky a pokud byl výrobek poškozen násilně mechanicky nebo nesprávným použitím.

Záruční i pozáruční servis provádí výhradně A.P.O. – ELMOS.

Datum prodeje:

Podpis:

